

標準品仕様 Main specifications

仕様 Item	機種 Type	US-1	US-66	US-36	US-70	US-150	US-180	US-300	US-600
空圧・油圧 Control System		空圧 Pneumatic	空圧 Pneumatic	油圧 Hydraulic	油圧 Hydraulic	油圧 Hydraulic	油圧 Hydraulic	油圧 Hydraulic	油圧 Hydraulic
カシメ能力【軟鋼】 Rivetting capacity (mild steel %φ)		0.5~3	0.5~5	0.5~6	3~10	6~15	9~21	15~30	20~42
全高(%) Overall Height (%)		675	810	940	1,578	1,824	2,224	2,547	3,284
フトコロの深さ(%) Gap (%)		120	168	170	154	210	205	185	350
テーブル面積 巾×奥行(%) Table Space Width×Length (%)		190×185	250×258	246×170	260×156	294×244	394×294	396×296	400×460
床面積 巾×奥行(%) Floor Space Width×Length (%)		200×330	270×450	270×450	417×770	612×1,000	805×1,270	1,080×1,580	本体 900×1,450 タンク 730×930
ストローク(最小~最大%) Stroke (Min.-Max.%)		0~30	5~40	0~35	0~50	0~45	0~60	0~60	30~100
スピンドル テーブル間隔【最小】 【最大】 Distance between spindle and table (Min.-Max.%)		140 240	145 285	185 285	161.5 361.5	261 486	304 549	408 558	710 (固定)
加圧力(最大kg) Operating Pressure (Max.kg) (Max.N)		130 1,274	515 5,047	700 6,860	1,500 14,700	2,500 24,500	4,000 39,200	10,000 98,000	20,000 196,000
モーター スピンドル ポンプ Motor Spindle Pump		1φ100V 40W	3φ200V 120W	3φ200V 200W 400W	3φ200V 400W 750W	3φ200V 1.5KW 1.5KW	3φ200V 2.2KW 2.2KW	3φ200V 11KW (インバーター制御) 5.5KW	7.5KW 減速付1/3 (インバーター制御) 5.5KW
重量(kg) Net Weight (kg)		35	108	145	335	680	1,400	3,500	本体 5,500 タンク 550

■ E型シリーズ(自由取付型)

省力自動機に組込可能な単独ユニットE型シリーズ(自由取付型)を全機種製作しておりますので御利用下さい。

■ 多様化する仕様に対応出来る高い自由度

豊富なシリーズとオプションにより、最適な作業性を可能にします。

■ あらゆる特殊仕様に対応

治具、周辺装置からシステムまで豊富な設計スタッフが、ご要望に沿った機械を製作いたします。

■ E-type series (freely mountable)

The freely mountable E-type series is a single unit which can be included as part of a labor-saving automated system and is available in the full range of models.

■ Highly flexible to cope with today's increasingly diverse specifications

A wide selection of models and options gives access to the complete range of operations.

■ Adaptable to all specialized operations

Provision on request of a full range of extra services, from accessory devices to system supply.

※デザイン、寸法等は予告なしに変更することがありますから、あらかじめお含みお願います。

※Specifications subject to change without notice.

取扱店
Dealer



YOSHIKAWA IRON WORKS CO.,LTD.

本社
HEAD OFFICE: 〒575-0041 大阪府四條畷市部屋新町3番7号
3-7, Shinmachi, Shitomiya, Shijonawate, Osaka, Japan.
Phone: (072)876-5151 Fax: (072)878-3329

東京営業所
TOKYO OFFICE: 〒124-0022 東京都葛飾区奥戸4丁目4の12
4-12, 4-chome, Okudo, Katsushika-ku, Tokyo, Japan.
Phone: (03)3694-1631 Fax: (03)3696-6090

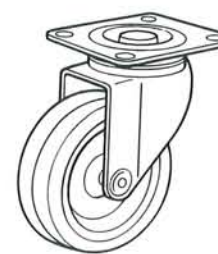
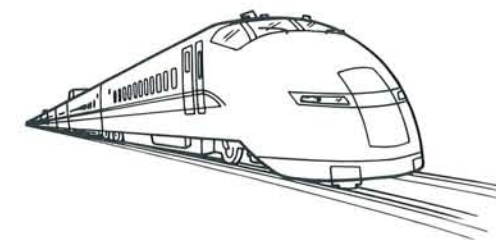
名古屋営業所
NAGOYA OFFICE: 〒468-0065 名古屋市中区天白区中砂町608
608, Nakasuna-cho, Tenpaku-ku, Nagoya, Japan.
Phone: (052)832-2833~4 Fax: (052)833-6935

福岡営業所
FUKUOKA OFFICE: 〒810-0005 福岡市中央区清川3丁目12号1番の1
12-1-1, 3-chome, Kiyokawa, Chuo-ku, Fukuoka, Japan.
Phone: (092)522-6964~5 Fax: (092)522-6620

YOSHIKAWA'S RIVETING MACHINE



USシリーズ



ヨシカワのリベットロニクス
Yoshikawa Rivetronics

— お使いください。 —

独自の各種自動化システムで、リベティング作業の省力・省エネ・無人化ニーズにお応えいたします。今後もさまざまな複合技術を駆使して、リベットロニクスを総合的にお届けしてまいります。

— Benefit From Our Outstanding Technology —

Yoshikawa Iron Works Co., Ltd.'s unique range of automated systems answers today's needs for riveting work in the form of labour savings, energy savings and unmanned control. Optimum utilization of complex technology shall continue to bring our clients integrated "rivetronics".

ヨシカワのリベッティングマシン

YOSHIKAWA IRON WORKS CO.,LTD.

YOSHIKAWA'S RIVETING MACHINE

USシリーズの特長

ヨシカワのリベッティングマシンは、永年の経験と研究の結果製作された優れた機械です。

ヨシカワのリベッティングマシンは高品質製品を作り出す信頼度の高い、スマートな機械です。

リベッティング作業には専用メーカー、ヨシカワの機械をどうぞご利用下さい。

"YOSHIKAWA" Riveting Machines are sophisticated devices developed over long years of research and experience.

"YOSHIKAWA" Riveting Machines are technically up-to-the-minute and provide outstanding reliability for the production of goods of high quality.

"YOSHIKAWA" Riveting Machines are recommended for manufacturers specializing in riveting operations.

- 静かなリベッティング作業ができます。
- リベッティングの三要素（ストローク・加圧力・加圧時間）は簡単に調整できます。
- 自動・手動の切替えができます。
- 簡単な操作で確実な、美しい、精密なリベッティングができます。
- Almost noiseless operation.
- Easy adjustment of stroke rate, pressure, pressure timing and other settings.
- Both automatic and manual operation possible.
- Simple achievement of reliable, neat and accurate riveting.



標準品	Standard Type
	US-1
	US-66
	US-36
	US-70
	US-150
	US-180
	US-300
	US-600

空圧式 Pneumatic



US-1



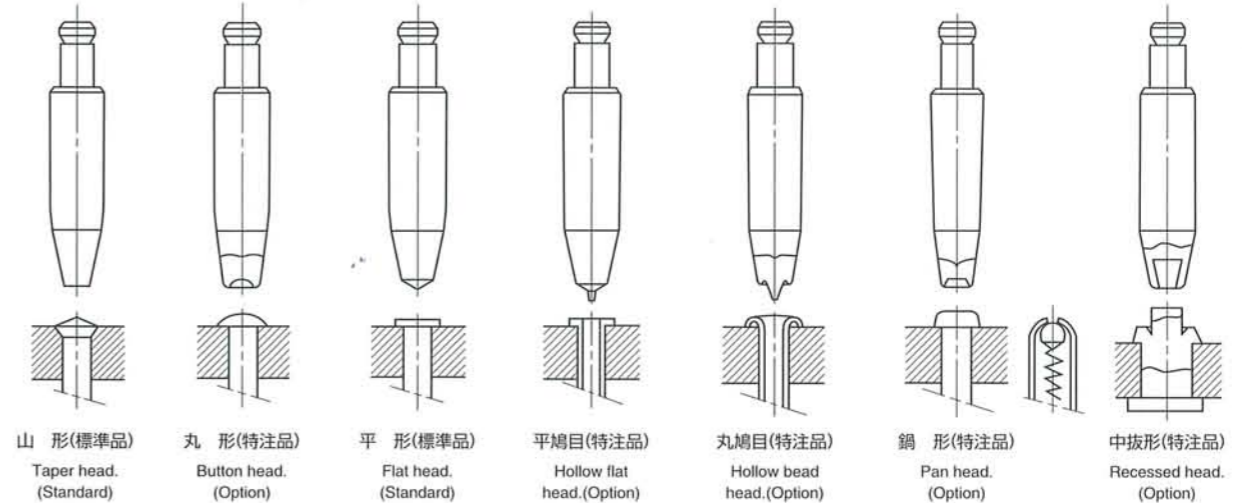
US-66



CNC US-1E (YXシリーズ)

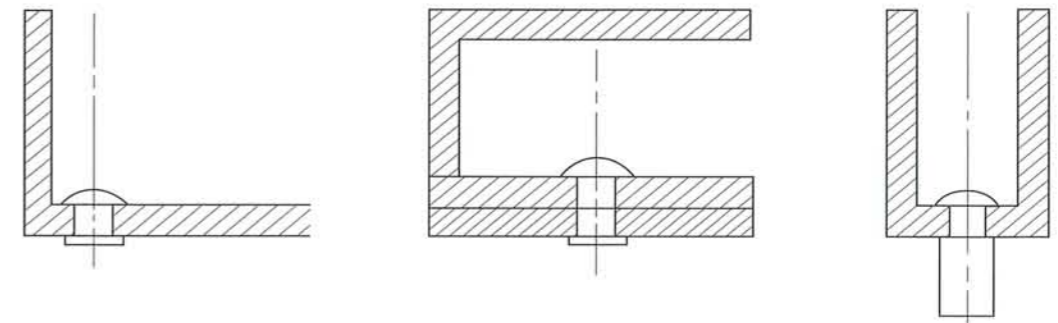
Main Features for US Type Series.

インサートの形状とワークの形状 Shape of inserts and rivet heads.

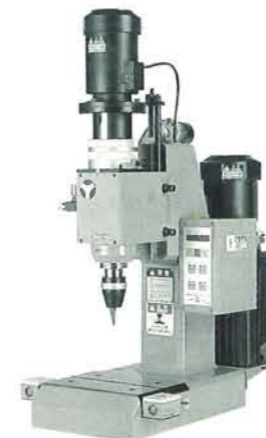


このようなところのリベッティングも簡単にできます。

Shape riveting even in places like these.



油圧式 Hydraulic



US-36



US-70



US-150



US-180